



A2

Vollautomatischer Sub-Chassis Plattenspieler

UVP 1199 € (inkl. MwSt.)

- **NEU** Sub-Chassis Prinzip
- **NEU** 8-fach handlackiertes MDF Hauptchassis
- **NEU** Aluminiumdruckguss Automatikabdeckung
- **NEU** 8,3" Ultra-Light-Mass schwarzer Aluminiumtonarm
- **NEU** 33/45/78 U/Min elektronisch kontrollierter Motor
- **NEU** Masselose Auflagekräfteeinstellung
- **NEU** Kardanisches 4-Punkt-Aluminium-Tonarmlager mit extrem geringer Reibung
- **NEU** Gedämpftes Gegengewicht gegen Resonanzen
- **NEU** voreingestellter Ortofon 2M Red Tonabnehmer*
- **NEU** Neue Aluminiumfüße mit Silikondämpfung
- Präzise Mechaniken mit automatischem Start/Stop
- Gedämpfter Aluminiumteller für weniger Wow & Flutter
- Carbonfaserverstärkte antimagnetische Headshell
- Premium semi-symmetrisches Connect it E Kabel
- Vergoldete Cinch Stecker
- Abdeckhaube inkludiert
- Handmade in Germany

Farbe: ●

Geschw.: 33, 45, 78 (elektr. Umschaltung)

Antriebsprinzip: Riemenantrieb, vollautomatisch

Plattenteller: gedämpfter Aluminiumteller

Wow & flutter: 33: +/-0,14%; 45: +/-0,12%

Geschw. Abweichung: 33: +/-0,27%; 45: +/-0,22%

Signal- Geräuschabstand: 74dB

Tonarm: Ultra-Light-Mass 8,3" Aluminium Tonarm

Effektive Tonarmlänge: 211mm

Überhang: 19,5mm

Inkludiertes Zubehör: 15V DC / 0,8A Netzteil, Staubschutzhaube, 7" Singlesadapter, Filzmatte, Phonokabel

Stromverbrauch: 1,5W

Maße: 430 x 150 x 365 mm (WxHxD)

Gewicht: 7,3 kg netto / 10 kg mit Verpackung

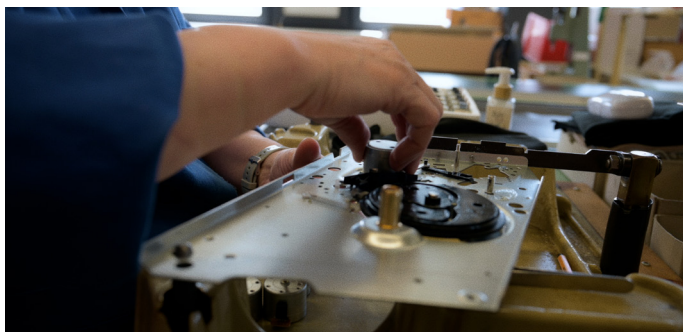
*USA-Version kommt mit Sumiko Rainier

AUTOMAT A2

AUTOMAT A2 Technologie

Der A2 setzt den Erfolg unserer vollmechanischen Automatik-Plattenspielern fort. Neu bei der Automatik des A2 ist die Möglichkeit, den **Anfangspunkt für 7" (Singles) oder 12" (LPs) für 45 RPM-Platten** zu wählen. Außerdem haben wir das System um **78 RPM** erweitert, so dass Sie auch in alte **Schellack-Sammlungen** wieder eintauchen können.

Um Ihren A2 zu genießen, **drücken Sie einfach auf „Start“**, und der Tonarm wird **automatisch** in die Einlaufrille der Platte bewegt. Während des Abspielens ist die Automatik dann **komplett abgekoppelt!** Und da die Automatik vollständig mechanisch arbeitet - es ist keine zusätzliche Elektronik erforderlich - bleibt der **Abspielvorgang in der Tat komplett unbeeinflusst**. Am Ende der Schallplatte wird der Tonarm **automatisch zurückgeführt** und sanft in seine Ruheposition abgesenkt, während der **Motor ausgeschaltet wird**.



Handmade in Germany

Der A2 wird **komplett in Deutschland handgefertigt** und blickt auf eine **jahrzehntelange Erfahrung** im Plattenspielerbau zurück. Auch alle Einzelteile des A2 werden zu 98-99% in **Deutschland gefertigt** - im Werk und in der unmittelbaren Umgebung. Und: das **Hauptchassis des A2** wird jetzt in **Österreich entwickelt und hergestellt!**

Pro-Ject Designphilosophie

Unter Einbeziehung von **Pro-Ject-Designs und -Ideen** haben wir viel Zeit für die **klare Designsprache** des A2 verwendet. Sie werden Ähnlichkeiten mit **ikonischen Designs der deutschen Audioindustrie** feststellen. Wir glauben, dass dieser **minimalistische Ansatz** heute wieder **sehr modern** ist.



Schweres MDF Hauptchassis

Unser Ziel war es, einen Automatik-Plattenspieler zu entwickeln, der selbst die **klangaffinsten Musikliebhaber** zufrieden stellt. Um dies zu erreichen, haben wir viel in **neue Materialien und Werkzeuge** investiert.

Das neue **schwere MDF-Hauptchassis** wird in **Österreich hergestellt und entworfen** und sorgfältig **von Hand** in einem **luxuriösen 8-schichtigen mattschwarzen Finish** lackiert. Es bietet eine sehr stabile Basis für das Sub-Chassis und **reduziert Hohlräume, um Resonanzen zu vermeiden**. Ein solch massives Chassis ist in dieser Preisklasse sehr ungewöhnlich und die **Basis für einen natürlichen Klang**.

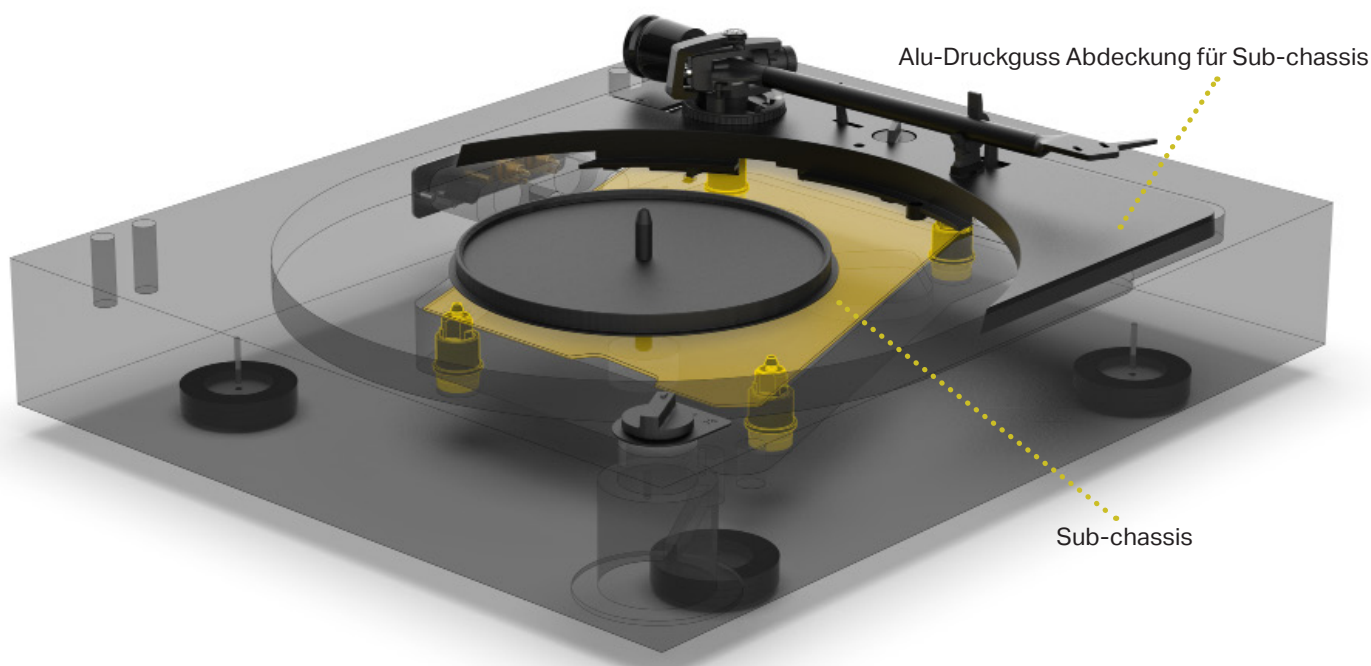
Entkoppeltes Sub-Chassis

Der A2 verwendet eine **Sub-Chassis-Konstruktion**, bei der der Tonarm, das Plattentellerlager und der Motor auf einem **separaten, schwimmend gelagerten Sub-Chassis** montiert sind. Dadurch werden die **kritischsten Elemente des Plattenspielers** noch **weiter isoliert und ein zusätzlicher Schutz** gegen Außengeräusche, Resonanzen und Störungen geschaffen. Dies hat vor allem dann **große Vorteile**, wenn Ihre **Lautsprecher sehr nahe zum Plattenspieler** stehen.



Warum Sub-Chassis?

Automatik-Plattenspieler haben **viele kleine mechanische Teile**, was bedeutet, dass man **mehr Hohlraum im Chassis** braucht, um sie unterzubringen. Hohlräume sind das größte Problem, da sie immer **Resonanzen verstärken**. Und durch den Einsatz eines **Sub-Chassis entkoppelt man Tonarm und Laufwerk vom Chassis**. Mit anderen Worten: Ein Sub-Chassis ist ein **MUSS** für Automatik-Plattenspieler und ermöglicht eine **hervorragende Klangleistung**.



Verbesserte Automatik

Wir haben in ein **neues Aluminiumdruckguss-Abdeckung** für das gesamte **Sub-Chassis** und die **mechanische Automatik investiert**. Hintergrundgedanke war dabei auch, **Kunststoffteile** der originalen deutschen Automatik so weit wie möglich zu **vermeiden**. Dies ist das **erste Mal in den 50 Jahren** der Automatik, **dass das ursprüngliche deutsche Design** eine **derartige Verbesserung** erfährt.

Durch die **neue Aluminiumabdeckung** und das **massive Chassis** ist die gesamte **Sub-Chassis Konstruktion effektiver und isoliert** unerwünschte Resonanzen viel besser.



Masselose Auflagekrafteinstellung

Der A2 verwendet ein **neues System** zur Einstellung der Auflagekraft. Wie üblich pendeln Sie den Tonarm zunächst mit dem **gedämpften Gegengewicht** aus. Die Dämpfung des Gegengewichts **entkoppelt** es vom Tonarm, wodurch **Resonanzfrequenzen reduziert** werden. Anschließend wird die Auflagekraft durch Drehen einer **Skala direkt am Tonarmlager** eingestellt. Dieses System ist nicht nur sehr **schnell, präzise und effizient**, sondern sorgt auch dafür, dass der **Schwerpunkt des Tonarms direkt über dem Lagermittelpunkt** liegt. Das **federbasierte Anti-Skating** kann ebenfalls direkt an der Tonarmbasis eingestellt werden.





Tonarm & kardanisches Lager

Der A2 verfügt über einen **Ultra-Light-Mass 8,3"-Aluminium-Tonarm** mit einem **verbesserten Tonarmrohr** mit größerem Durchmesser. Er ist die perfekte Ergänzung zum etwas schwereren **Ortofon 2M Red**. In der Kombination behalten wir das **superschnelle Ansprechverhalten** und alle **transienten Details** mit viel **feiner Mikro-dynamik** bei, während der neue 2M Red **viel Körper** und **musikalische Wärme** hinzufügt. Das **Tonarmlager** wurde **grundlegend überarbeitet**, besteht nun aus **Aluminium** und verfügt über eine **kardanische 4-Punkt-Konstruktion** mit **Stahlkugellagern** aus unserer **eigenen Produktion**. Dies ermöglicht eine **ungehinderte und freie Tonarmbewegung** mit **geringstmöglicher Reibung**.

Warum Ultra-Light-Mass Tonarm?

Schon lange gibt es die technische Diskussion über **leichte Tonarme mit MM-Tonabnehmern mit hoher Nachgiebigkeit** gegenüber **schweren Tonarmen mit MC-Tonabnehmern mit geringer Nachgiebigkeit**. Beide Ansätze haben Vor- und Nachteile und werden in der einschlägigen Literatur ausführlich analysiert.

Wenn es jedoch um **Automatik-Plattenspieler** geht, **BRAUCHEN wir Ultra-Light-Mass Tonarme**. Daran führt kein Weg vorbei. Die Automatik-Mechanik funktioniert wie die einer mechanischen Uhr: klein und präzise. Ein **schwerer Tonarm** würde zu einer **größerer Mechanik** führen, da viel größere Massen bewegt werden müssen. Das Design des A2 ermöglicht ihm eine **Leistung wie kein anderer automatischer Plattenspieler** am Markt.



MADE IN GERMANY



Carbonfaserverstärkte antimagnetische Headshell

Die Headshell besteht aus **carbonfaserverstärktem Polymer**, was sie **superstabil und steif** macht, während das Gewicht so leicht gehalten wird, dass es perfekt mit dem ultraleichten Tonarmdesign zusammenarbeitet. Der Polymer/Carbon-Verbundstoff sorgt für eine **hervorragende interne Dämpfung von Resonanzen**.

Kontrollierte 33/45/78 U/Min

In typischer Pro-Ject-Manier wird der Motor für eine möglichst **genaue und stabile** Wiedergabegeschwindigkeit **elektronisch gesteuert**. Auf Knopfdruck können Sie ganz bequem zwischen 33, 45 und 78 U/Min umschalten.

Aluminiumfüße mit Silikondämpfung

Die neuen **Aluminiumfüße entkoppeln** den Plattenspieler durch eine interne Silikondämpfung effektiv von der Oberfläche, auf der er steht. Dies ist ein **wesentliches Merkmal** für jeden guten Plattenspieler, und ein weiterer essentieller Mechanismus, der sicherstellt, dass Ihre Vinylwiedergabe **nicht durch äußere Störungen und Resonanzen beeinflusst** wird.

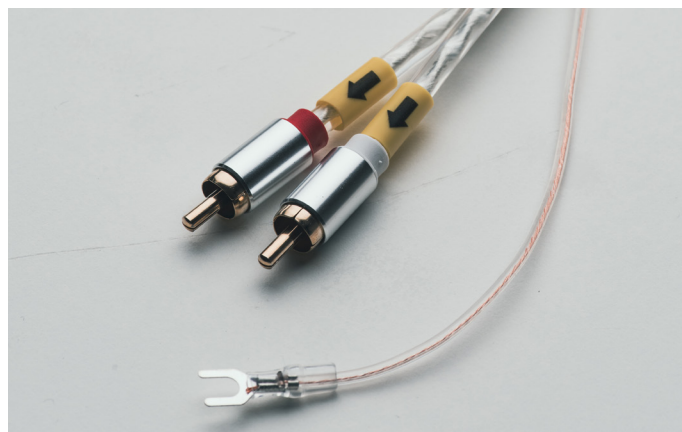




Gedämpfter Aluminiumteller

Der Aluminiumteller wird zu **100% in Deutschland** hergestellt. In drei Arbeitsgängen wird er zunächst gestanzt, gebogen und gelocht. Danach geht er zum Phosphatieren und Entölen direkt zu unserem nächsten lokalen deutschen Lieferanten. Auf der Innenseite wird ein **Dämpfungsring** angebracht, um das Gewicht zu erhöhen und Resonanzen zu reduzieren.

In einem weiteren Schritt wird er dann **gedreht und präzisionsgewuchtet**, um seine feinen Kanten und die **geringsten Wow & Flutter** Abweichungen zu erhalten. Zum Schluss erhält er seine **edle Lackierung**, die das komplett matt-schwarze, stilvolle und saubere Aussehen des A2 unterstreicht.



Semi-symmetrisches Phonokabel mit vergoldeten Metallsteckern

Der A2 wird mit unserem **Connect it E** Phonokabel geliefert. Es ist ein **halbsymmetrisches, nieder-kapazitives Cinchkabel mit einer hervorragenden Abschirmung**. Im Vergleich zu anderen digitalen und analogen Musikquellen ist das von einem Plattenspieler-Tonabnehmer kommende Signal sehr empfindlich, und billige Cinchkabel bieten oft nicht die idealen Bedingungen, um das viel sensiblere Phono-Signal sauber zu übertragen.

Das Connect it E wurde **speziell für diese Anwendung** entwickelt und ist **einzigartig in dieser Preisklasse**.

