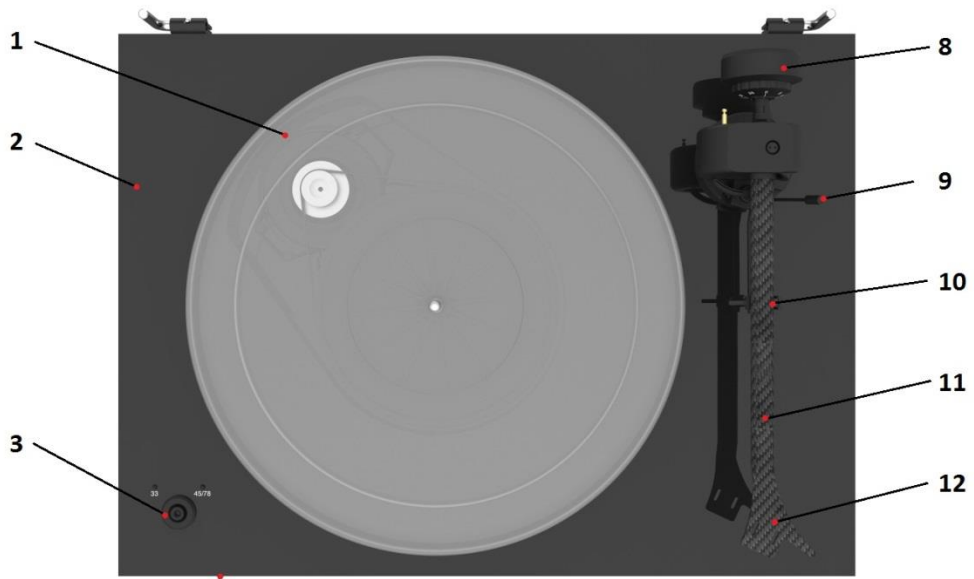
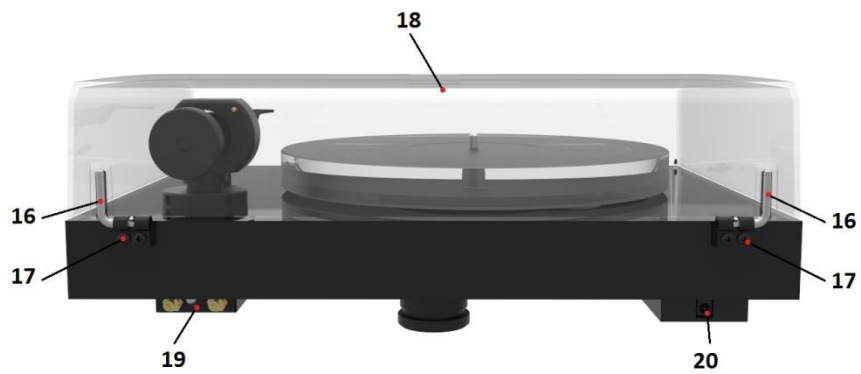
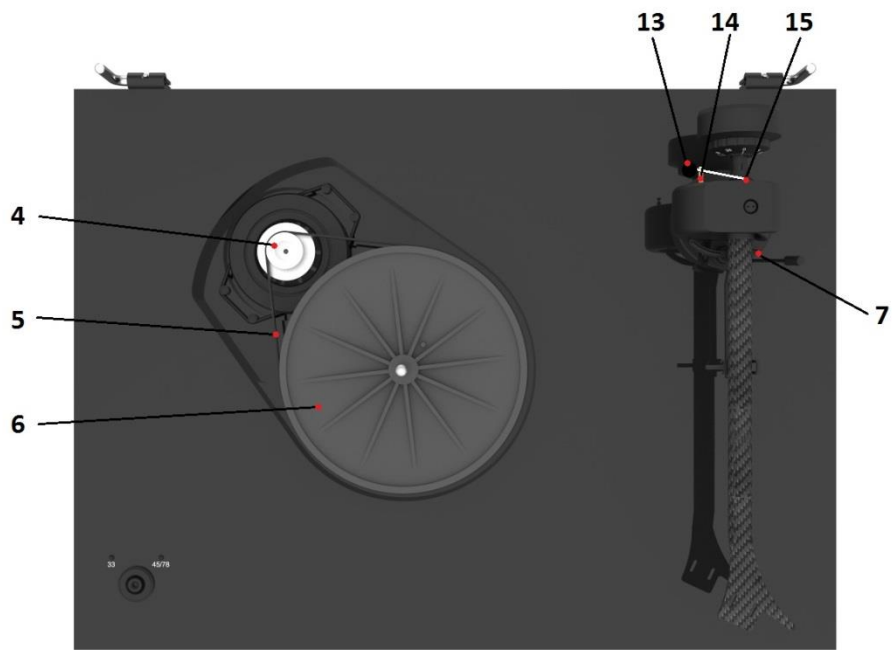


**Pro-Ject**  
AUDIO SYSTEMS

Bedienungsanleitung  
X2



21 EIN/AUS SCHALTER AUF DER UNTERSEITE



## X2

### Bedienelemente und Anschlussstellen

- (1) PLATTENTELLER
- (2) CHASSIS
- (3) GESCHWINDIGKEITSUMSCHALTUNG
- (4) MOTOR MIT PULLEY
- (5) ANTRIEBSRIEMEN
- (6) SUB-TELLER
- (7) TONARMBASIS
- (8) GEGENGEWICHT
- (9) LIFTHEBEL
- (10) TONARMSTÜTZE UND ABNEHMBARE TRANSPORTSICHERUNG FÜR DAS TONARMROHR
- (11) CARBON / ALUMINIUM TONARMROHR
- (12) HEADSHELL MIT FINGERLIFT
- (13) ANTISKATINGGEWICHT MIT FADEN
- (14) FÜHRUNGSTÜTZE DES ANTISKATINGGEWICHTS
- (15) BOLZEN ZUM EINHÄNGEN DES ANTISKATINGGEWICHTS
- (16) SCHARNIERE DER STAUBSCHUTZHAUBE
- (17) FESTSTELLSCHRAUBE DER SCHARNIERE
- (18) STAUBSCHUTZHAUBE
- (19) PHONO-AUSGANGSBUCHSEN MIT ERDUNGSANSCHLUSS
- (20) NETZTEIL-EINGANGSBUCHSE
- (21) EIN/AUS SCHALTER

### Plattenspieler Zubehör

- (Z1) Bedienungsanleitung
- (Z2) Tonabnehmer Justagelehre
- (Z3) Antiskatinggewicht
- (Z4) Inbusschlüssel 1.5mm
- (Z5) Inbusschlüssel 2mm
- (Z6) Inbusschlüssel 3mm
- (Z7) Gegengewicht no. **31** für Systeme von **7 - 12g**
- (Z8) Singleschallplatten Adapter
- (Z9) Connect IT E RCA 1,23m
- (Z10) Netzteil
- (Z11) Rundriemen für 78 r.p.m. Wiedergabe
- (Z12) Weiße Baumwollhandschuhe

## INHALT

PLATTENSPIELER ÜBERSICHT	2 - 3
ZUBEHÖR ÜBERSICHT	3

## EINRICHTUNG UND INBETRIEBNAHME

1. MONTAGE DER GERÄTEFÜßE, AUSBALANCIEREN DES PLATTENSPIELERS	6
2. MONTAGE DES PLATTENTELLERS UND DES ANTRIEBSRIEMENS	6
3. MONTIEREN EINES TONABNEHMERS	6
4. AUFLAGEKRAFT EINSTELLEN	6
5. EINSTELLEN DER ANTISKATINGKRAFT	7
6. ANSCHLUSS AN DEN VERSTÄRKER	7 - 8
7. NETZANSCHLUSS	8
8. AUFSETZEN DER SCHUTZHAUBE	8
9. EIN UND AUSSCHALTEN	8
10. WECHSEL DER DREHZAHL	8
11. EINSTELLEN DER TONARMHÖHE (VTA)	8-9
12. AZIMUTEINSTELLUNG	10
13. NÜTZLICHE HINWEISE	10
14. REINIGUNG UND WARTUNG	10
TECHNISCHE DATEN	11
GARANTIE UND SERVICE	11-12
VERPACKUNG	11-12

Wir bedanken uns für den Kauf eines Plattenspielers von Pro-Ject Audio Systems

Das Gerät kann bei genauer Beachtung dieser Anleitung in kurzer Zeit Schritt für Schritt montiert und in Betrieb genommen werden.



*Warnt vor einer Gefährdung des Benutzers, des Gerätes oder vor einer möglichen Fehlbedienung.*



**Besonders wichtiger Hinweis**

Der Plattenspieler wird optional ab Werk mit einem montierten und justierten Tonabnehmer geliefert. Alle nachfolgend beschriebenen Montage- und Justagearbeiten für Tonabnehmer und Tonarmhöhe gelten daher für die Montage/Neumontage eines Tonabnehmers.

Achten Sie darauf, dass bei der Montage kleine Teile nicht abhandenkommen. Bewahren Sie daher diese während der Montage in einem passenden Behältnis auf. Verschaffen Sie sich zunächst an Hand der Abbildungen und der folgenden Teileliste einen Überblick über alle Bedienelemente und Anschlussstellen. Die erwähnten Abbildungen befinden sich teils im Bereich der entsprechenden Textpassagen und auf den Seiten 2-3.

## **Sicherheitshinweise**

*Verbinden Sie das Steckernetzteil des Geräts nur dann mit einer Steckdose, wenn Sie sichergestellt haben, dass Ihre Netzspannung, der auf dem Steckernetzteil angegebenen Spannung entspricht. Um in einer Gefahrensituation die Verbindung zum Stromnetz unterbrechen zu können, muss das Steckernetzteil aus der Netzsteckdose gezogen werden. Stellen Sie einen ungehinderten Zugang zur Netzsteckdose sicher.*



*Greifen Sie das Steckernetzteil immer am Gehäuse. Ziehen Sie nicht am Kabel selbst. Fassen Sie das Steckernetzteil und das Gerät niemals mit feuchten oder nassen Händen an.*

*Achten Sie darauf, dass keine Flüssigkeiten in das Gerät gelangen. Sorgen Sie dafür, dass keine Flüssigkeit auf das Gerät tropft bzw. gespritzt wird. Stellen Sie niemals Wasserbehälter (z.B. Vasen) oder brennende Gegenstände (z.B. Kerzen) auf oder neben das Gerät. Ein Betrieb in feuchter oder nasser Umgebung ist nicht zulässig.*

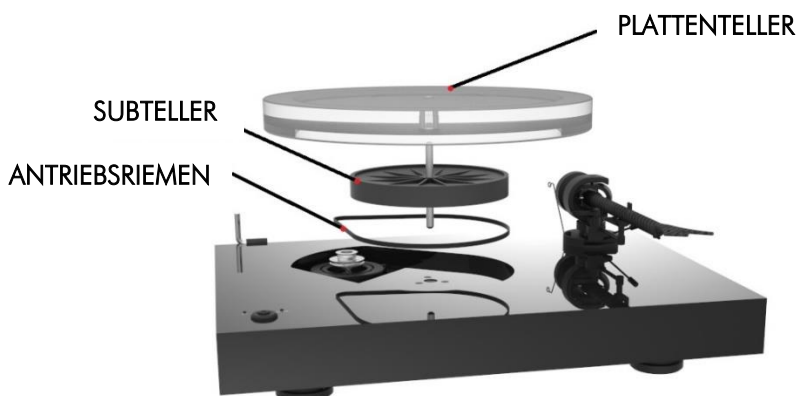
*Eine über den Kopf gezogene Plastiktüte führt schnell zum Erstickungstod. Bewahren Sie deshalb Plastiktüten immer außerhalb der Reichweite von Kindern auf.*

Um Schäden an sensiblen Teilen des Plattenspielers während des Transports zu vermeiden, wurden diese Teile noch nicht montiert und liegen dem Lieferumfang separat bei. Bitte überprüfen Sie Verpackung und alle enthaltenen Teile unverzüglich auf Transportschäden.

## **EINRICHTUNG UND INBETRIEBNAHME**

### **1. MONTAGE DES PLATTENTELLERS UND DES ANTRIEBSRIEMENS**

Montieren Sie den Antriebsriemen (5) und den Plattenteller (1) anhand folgender Abbildung.




### **2. MONTAGE UND ANSCHLUSS DES TONABNEHMERS**

Falls ihr Plattenspieler ohne Tonabnehmer geliefert wurde, so können Sie Tonabnehmer mit Halbzoll-Befestigung montieren. Verschrauben Sie den Tonabnehmer (mit angebrachtem Nadelschutz) mit der Headshell (12). Setzen Sie hierfür die zwei Schrauben des Tonabnehmers in jeweils eine Rille der Headshell. Ziehen Sie die Montageschrauben noch nicht fest.

Verbinden Sie den Tonabnehmer mit den Anschlusschuhern der Tonarminnenverkabelung wie folgt:

Weißes Kabel	Signal linker Kanal (L+)
Rotes Kabel	Signal rechter Kanal (R+)
Blaues Kabel	Signalmasse linker Kanal (L-)
Grünes Kabel	Signalmasse rechter Kanal (R-)

Nur eine genaue Justage des Tonabnehmers kann die hervorragenden Klangeigenschaften des Plattenspielers voll zur Geltung bringen. Zum Einstellen des Tonabnehmers ist ein geeignetes Einstellwerkzeug wie z.B. die beige verpackte Justagelehre (2 – Plattenspieler Zubehör) notwendig. Sollte Ihnen das Justieren des Tonabnehmers zu schwierig erscheinen, wird Ihnen Ihr Fachhändler gerne behilflich sein.

 *Wichtig: Das Einrichten von Tonabnehmer und Tonarm erfordert äußerste Vorsicht um Schäden am Tonabnehmer und Tonarmlager zu vermeiden. Sollte Ihnen das Justieren des Tonabnehmers zu schwierig erscheinen, wird Ihnen Ihr Fachhändler gerne behilflich sein.*

### **3. AUFLAGEKRAFT EINSTELLEN**

Das mitgelieferte Gegengewicht (8) ist für Tonabnehmermassen von 7 - 12g (Gegengewicht no. 31) geeignet. Stellen Sie zuerst die Auflagekraft und danach die Antiskating-Kraft ein.

Platzieren Sie das Gegengewicht (8) etwa in der Mitte des Montagebereichs beim Tonarmrohrende, so dass die Auflagekraftskala in Richtung der Tonarmbasis/Vorderseite des Plattenspielers zeigt. Positionieren Sie den Tonarm, dass sich dieser zwischen Tonarmstütze und Plattenteller befindet und drücken Sie anschließend den Lifthebel nach unten. Drehen Sie vorsichtig am Gegengewicht (8) um dieses nach vorne bzw. nach hinten zu verschieben. Balancieren Sie so den Tonarm aus. Der ausbalancierte Tonarm sollte, wenn er auf oder ab bewegt wurde, wieder von selbst in die waagrechte Position zurückfinden. Nehmen Sie diese Einstellungen sehr vorsichtig und genau vor. Vergessen Sie des Weiteren nicht den Nadelschutz (sofern angebracht) abzunehmen. Ist der Tonarm korrekt ausbalanciert, legen Sie diesen wieder zurück in die Tonarmstütze. Halten Sie das Gegengewicht (8) ohne es zu verschieben, und drehen Sie den Skalenring soweit, bis die Null auf den Bolzen (15 - Bolzen zum Einhängen des Antiskatinggewichts) zeigt.

Stellen Sie durch Drehen des Gegengewichts (8) gegen den Uhrzeigersinn (von vorne gesehen) den gewünschten Wert für die Auflagekraft ein.



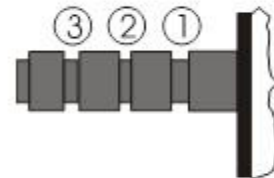
Die empfohlene Auflagekraft für den montierten Tonabnehmer beträgt **18mN**.

#### 4. ANTI-SKATING

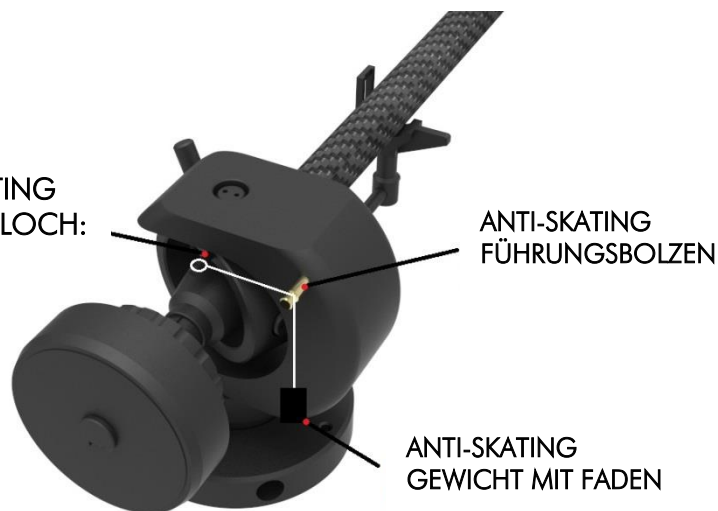
Packen Sie die (14) FÜHRUNGSSTÜTZE DES ANTISKATINGGEWICHTS aus und schrauben Sie es fest in das vorgebohrte Loch (siehe Bild unten). Hängen Sie die Schlaufe des Antiskating-Gewichts in die entsprechende Rille dieser Stütze, und führen Sie den Faden über die Rille des Führungsbolzens.

Der Wert für die Antiskating-Einstellung wird in Abhängigkeit zur eingestellten Auflagekraft gewählt:

Auflagekraft	Rillen (1 – 3) des Bolzens (15)
10 - 14mN	1. vom Lagerring aus betrachtet
15 - 19mN	2. " " "
20mN und größer	3. " " "



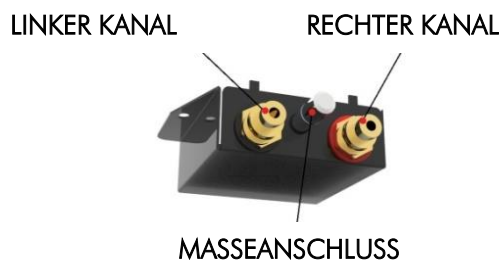
SCHRAUBEN SIE DIE ANTISKATING FÜHRUNGSSTÜTZE IN DIESES LOCH:



#### 5. ANSCHLUSS AN DEN VERSTÄRKER

Der Plattenspieler hat vergoldete RCA Phono Buchsen (19) was es Ihnen ermöglicht das mitgelieferte Verbindungskabel gegen ein höherwertiges, wie zB **Pro-Ject Connect it Si**, für den Anschluss an Ihren Verstärker zu tauschen. Verwenden Sie den Phono Eingang (manchmal als gram, disc oder RIAA benannt) Ihres Verstärkers. Stellen Sie sicher, dass der Phono Eingang die korrekten Werte und Verstärkung für Ihren Tonabnehmer bietet. Line Level Eingänge (wie CD, Tuner, Tape, AUX oder Video) sind nicht kompatibel. Achten Sie auf den korrekten Anschluss des rechten und linken Kanals. Der **RECHTE Kanal** ist üblicherweise **ROT** markiert, der **LINKE Kanal** **SCHWARZ** oder **WEISS**. Überprüfen Sie die Anleitung Ihres Verstärkers auf relevante Informationen. Verbinden Sie den Kabelschuh der Masseleitung mit dem Masseanschluss des Verstärkers.

Sollte Ihr Verstärker keinen passenden Phono Eingang aufweisen, ist eine separate Phono Vorstufe für MM oder MC Systeme nötig. Diese wird zwischen Plattenspieler und einem hochpegel Eingang des Verstärkers angeschlossen.



Für detaillierte Produktinformationen für Pro-Ject Audio Systems Verbindungskabel und Phono Vorstufen besuchen Sie bitte unsere Webseite: [www.project-audio.com](http://www.project-audio.com)

## 6. NETZANSCHLUSS

Der Plattenspieler wird mit einem Netzteil passend für Ihr Land ausgeliefert. Überprüfen Sie die Angaben des Netzteils und jene Ihres Stromnetzes im Haus um sicherzustellen, dass diese miteinander kompatibel sind.



Verbinden Sie das beiliegende Netzteil zuerst mit der Netzteilbuchse (20) und anschließend mit dem Stromnetz.

## 7. AUFSETZEN DER STAUBSCHUTZHAUBE

Setzen Sie die Staubschutzhaube (18) auf die Scharniere, und stellen Sie durch Anziehen der Feststellschrauben (17) die Haltekraft der Scharniere ein.

## 8. EIN- UND AUSSCHALTEN

Durch Betätigen des Ein-/Ausschalters (21) starten bzw. stoppen Sie den Motor des Plattenspielers.

## 9. WECHSEL DER DREHZAHL

Um die Umdrehungszahl von 33 U/min auf 45 U/min zu ändern, drücken Sie den Geschwindigkeitsumschalter erneut. Die Umdrehungsgeschwindigkeit ist erreicht, wenn die LED Anzeige nicht mehr blinkt.

Um die Umdrehungszahl auf 78 U/min zu ändern, muss der flache Antriebsriemen entfernt und der runde Antriebsriemen um den Sub Teller (6) und den größeren Durchmesser des Pulleys (4) gelegt werden. Um diese Änderung durchführen zu können muss der Plattenteller (1) zuerst abgenommen werden.

Nachdem der Antriebsriemen umgelegt wurde, muss der Geschwindigkeitsumschalter betätigt werden. Die Umdrehungsgeschwindigkeit von 78 U/min ist dann erreicht, wenn auf der LED-Anzeige 45/78 U/min nicht mehr blinkt und konstant leuchtet.

## 10. EINSTELLEN DER TONARMHÖHE (VTA)

Legen Sie eine Schallplatte auf den Plattenteller. Wird die Nadelspitze auf die Rille abgesenkt, so sollte das Tonarmrohr parallel zur Platte sein. Ist dies nicht der Fall, so sollten die VTA-Feststellschrauben gelockert werden, um vorsichtig die Tonarmhöhe durch Verschieben des Tonarms in der Tonarmbasis zu verstellen. Nach Erreichen der korrekten horizontalen Position des Tonarms können die VTA-Feststellschrauben vorsichtig festgezogen werden. Fixieren Sie den Tonarm nicht mit übermäßiger Kraft, um Beschädigungen oder Deformationen des Tonarms zu vermeiden.

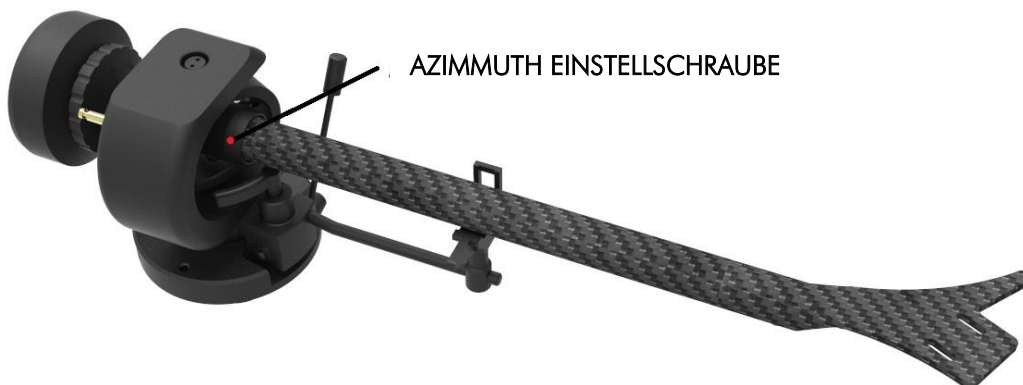


VTA EINSTELLSCHRAUBEN



## 11. AZIMUTEINSTELLUNG

Legen Sie eine Schallplatte auf und entfernen Sie den Nadelschutz vom Tonabnehmer. Nach Absenken des Tonarmrohrs (11) mit dem Lifthebel (9), muss das Tonarmrohr (11) parallel zur Schallplatte stehen. Ist dies nicht der Fall, kann nach Lösen der zwei Innensechskant-Schrauben in der Tonarmbasis der Schaft des Tonarmes soweit in der Basis hinauf- bzw. hinunterbewegt werden, bis die Parallelität erreicht ist. Danach werden beide Schrauben wieder gefühlvoll angezogen (Vorsicht: zu stark angezogene Schrauben können die Tonarmbasis beschädigen).



## 12. NÜTZLICHE HINWEISE

Die Staubschutzhaube erzeugt und verstärkt während des Abspielvorganges Resonanzen, die sich störend auf das Klangbild auswirken können. Damit der Plattenspieler seine überragenden Klangeigenschaften voll entfalten kann, empfehlen wir Ihnen daher beim Abspielen von Schallplatten die Staubschutzhaube nicht aufzusetzen. Das Laufwerk sollte auf einer möglichst resonanzfreien Unterlage (z.B. Multiplex-Platte, Holz) aufgestellt werden.

## 13. REINIGUNG UND WARTUNG

Ihr Plattenspieler benötigt keine oder äußerst geringe Instandhaltungsmaßnahmen. Das Gerät kann mit einem feuchten Antistatik- oder Mikrofasertuch gereinigt werden und ist darüber hinaus bei sachgerechter Nutzung wartungsfrei. Die Verwendung trockener Tücher kann zu statischer Aufladung und Kratzern führen. Antistatische Reinigungslösungen sind im spezialisierten Fachhandel erhältlich, dürfen aber nur in geringen Mengen benutzt werden um eine Beschädigung der Gummiteile zu vermeiden. Sollte das Gerät über einen längeren Zeitraum nicht in Betrieb sein, nehmen Sie bitte den Antriebsriemen ab um einem vorzeitigen Verschleiß des Riemens durch Dehnung vorzubeugen.



Trennen Sie das Gerät vor jeder Reinigung vom Stromnetz!

## TECHNISCHE DATEN

### X2

#### Pro-Ject 9'' Carbon/Alu Sandwich Tonarm

Drehzahlen	33/45/78 r.p.m.
Drehzahlabweichungen	33: $\pm 0.25$ % 45: $\pm 0.20$ %
Drehzahlschwankungen	33: $\pm 0.12$ % 45: $\pm 0.10$ %
Signal-Rauschabstand	-70dB
Effektive Tonarmmasse	13.5g
Effektive Tonarmlänge	9 " (230mm)
Überhang	18mm
Leistungsaufnahme	5W/ 0.3W standby mode
Netzteil	15V/ 0.8 A DC
Abmessungen (B x H x T)	460 x 150 x 340mm, Staubschutzhaube geöffnet 460 x 415 x 435mm
Gewicht	10 kg

## GARANTIE UND SERVICE

### Mögliche Bedienfehler und Störungen

Plattenspieler von Pro-Ject Audio Systems werden mit größter Sorgfalt gefertigt und unterliegen ständigen Kontrollen. Störungen, die bei allen technischen Geräten nie ganz auszuschließen sind, liegen nicht immer an Material- oder Fertigungsfehlern. Sie können auch durch Bedienfehler oder andere ungünstige Umstände auftreten. Nachstehend führen wir die häufigsten Fehlersymptome auf:

#### Der Plattenteller dreht sich nicht wenn das Gerät eingeschalten ist:

- Das Gerät ist nicht an das Stromnetz angeschlossen oder die Steckdose führt keine Netzspannung.
- Der Antriebsriemen ist nicht richtig aufgelegt oder abgefallen.

#### Kein Signal auf einem oder beiden Kanälen:

Die Signalverbindung an folgenden Stellen der Anlage (x / y) ist bedingt durch nicht korrekt aufgesetzten Steckern, einen Kabelbruch oder durch eine fehlerhafte Lötstelle an den Steckern unterbrochen:

- Tonabnehmer / Anschlusschuhe der Tonarm-Innenverkabelung.
- Phonokabel / Phonoeingang des Verstärkers.
- Externer Phono-Vorverstärker / hierfür belegter Hochpegeleingang des Verstärkers.
- Der Eingangswahlschalter steht in einer falschen Position.
- Der Verstärker ist nicht eingeschaltet oder defekt.
- Lautsprecher sind stummgeschaltet oder defekt.
- Lautsprecher sind nicht oder nicht korrekt angeschlossen.

#### Starkes Brummen bei der Wiedergabe:

- Der / die Kabelschuh(e) der Masseleitung, der Massekontakt eines der RCA/Cinch-Stecker des Phonokabels Signalkabels hat / haben keinen Kontakt.
- Einer oder beide der Masse führenden Anschlusschuhe am Tonabnehmer hat / haben keinen Kontakt.

#### Jaulende Tonwiedergabe auf einem oder beiden Kanälen:

- Am Auswahlschalter MM/MC am Phonoeingang ist die falsche Option gewählt.
- Nadel oder Ausleger sind defekt.
- Umdrehungszahl stimmt nicht mit jener der Schallplatte überein.
- Der Antriebsriemen ist defekt oder verschmutzt.

- Das Tellerlager ist verschmutzt oder verharzt.

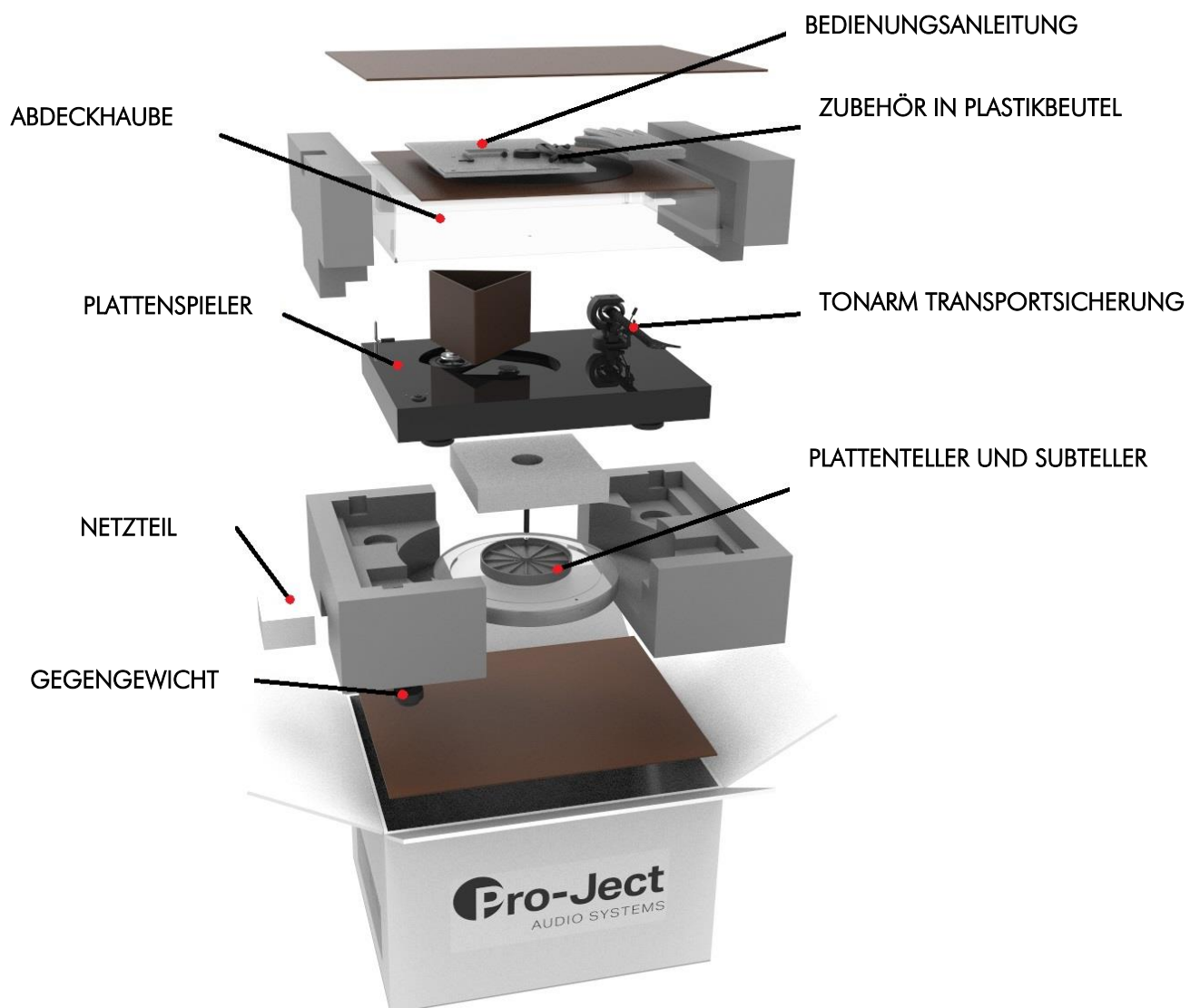
## Im Servicefall

Haben Sie einen Fehler trotz Beachtung obiger Hinweise nicht beheben oder bestimmen können, fragen Sie zunächst Ihren Fachhändler um Rat. Erst wenn der Fehler dort bestätigt wird und nicht behoben werden kann, senden Sie das Gerät bitte an die für Ihr Land zuständige Vertretung:

Audio Trade GmbH  
Schenkendorfstraße 29 D-  
45472 Mülheim an der Ruhr  
Tel.: 0208-882 660 Fax:  
0208-882 66 66 E-Mail:  
service@audiotra.de  
Internet: [www.audiotra.de](http://www.audiotra.de)

Audio Tuning GmbH  
Margaretenstraße 98 A-1050  
Wien Tel.: 01-544 85 80 Fax:  
01-544 85 80 33 E-Mail:  
service@audiotuning.at  
Internet: [www.audiotuning.com](http://www.audiotuning.com)

Marlex Audiophile Produkte  
Stampfenbachstraße 40 CH-  
8006 Zürich Tel.: 044-350 49  
35 Fax: 044-350 49 35 E-  
Mail: mail@marlex.ch  
Internet: [www.marlex.ch](http://www.marlex.ch)



Wir empfehlen Ihnen den Originalkarton aufzubewahren, um jederzeit einen sicheren Transport Ihres Gerätes zu gewährleisten. Nur bei Plattenspielern, die uns im Originalkarton zugehen, werden Garantieleistungen erbracht.

Verpacken Sie bitte vor jedem Transport alle Einzelteile des Plattenspielers gemäß der beiliegenden Zeichnung. Der Plattenspieler darf nur mit abgenommenem Plattenteller, abgenommenem Antiskating-Gewicht, demontiertem Gegengewicht sowie angebrachtem Nadelschutz und mit montierter Transportsicherung für das Tonarmrohr versandt werden.

## Garantie



*Der Hersteller übernimmt keine Haftung für Schäden, welche durch Nichtbeachtung der Gebrauchshinweise in dieser Anleitung und/oder unsachgemäßen Transport ohne Originalverpackung, hervorgehen. Jegliche Modifikationen aller Teile durch unautorisierte Personen führen zu einem Erlischen der Herstellerhaftung/Herstellergarantie.*

## Copyright

Pro-Ject Audio Systems © 2019, alle Rechte vorbehalten. Pro-Ject Audio Systems ist eine eingetragene Handelsmarke von H. Lichtenegger. Die veröffentlichten Informationen entsprechen dem Stand der Entwicklung zum Zeitpunkt der Drucklegung. Technische Änderungen bleiben vorbehalten und fließen ohne weitere Nachricht in die Produktion ein.