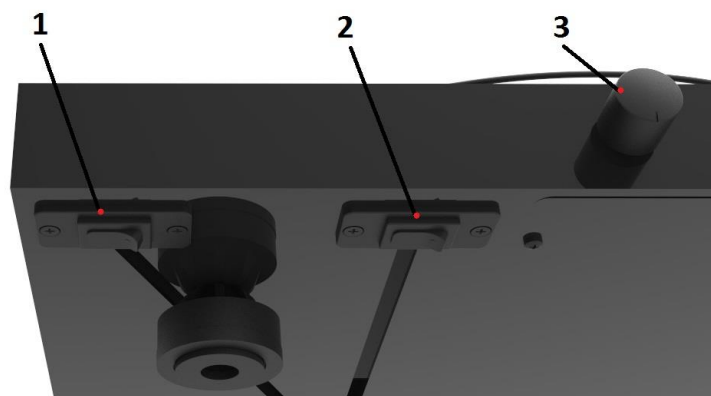
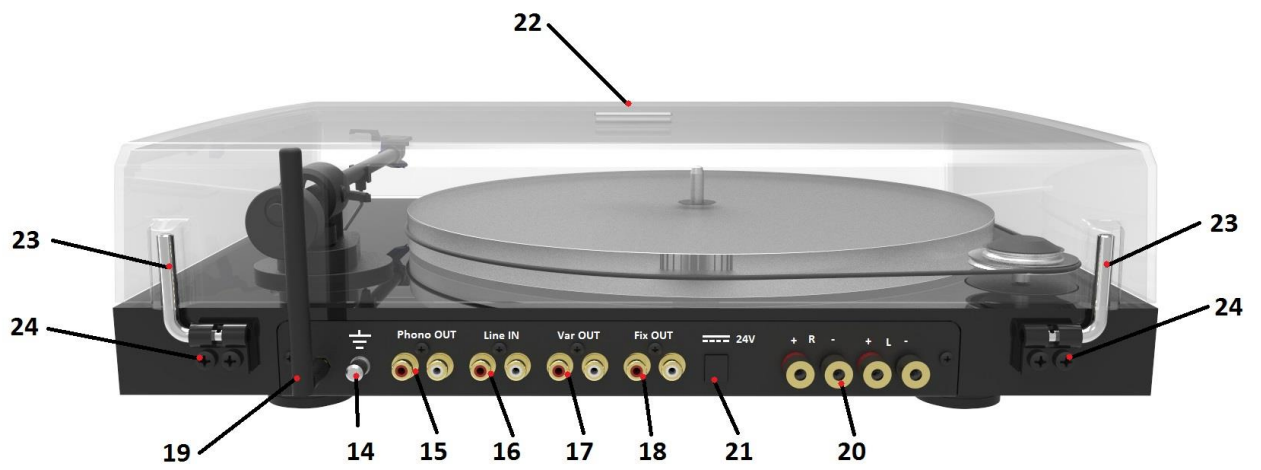
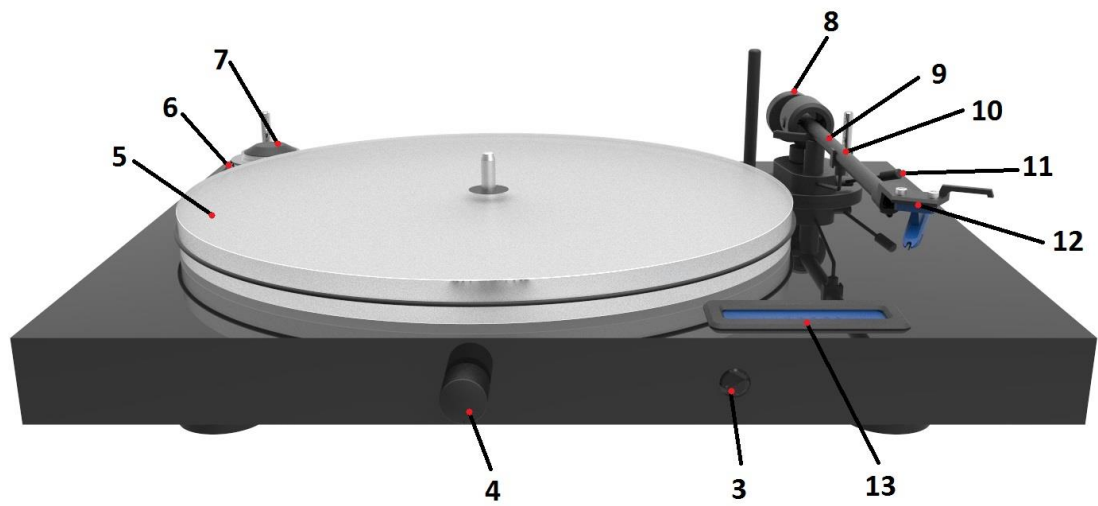




INSTRUCTIONS FOR USE
Pro-Ject Jukebox S2



Bedienelemente und Anschlüsse

- (1) PLATTENSPIELER – EIN/AUS SCHALTER
- (2) VERSTÄRKER – EIN/AUS SCHALTER
- (3) FERNBEDIENUNG
- (4) EINGANGSWAHLTASTER, LAUTSTÄRKEREGELUNG
- (5) PLATTENTELLER
- (6) ANTRIEBSRIEMEN
- (7) ZWEISTUFIGES ANTRIEBSPULLEY
- (8) GEGENGEWICHT
- (9) TONARMROHR
- (10) TONARMSTÜTZE UND TRANSPORTSICHERUNG
- (11) LIFTHEBEL
- (12) TONABNEHMERKOPF MIT FINGERLIFT
- (13) DISPLAY
- (14) ERDUNGSSCHRAUBE
- (15) PHONO AUSGANG
- (16) LINE EINGANG
- (17) VARIABLER AUSGANG
- (18) FIXER AUSGANG
- (19) BT ANTENNE
- (20) LAUTSPRECHERAUSGÄNGE
- (21) NETZTEILBUCHSE
- (22) ABDECKHAUBE
- (23) HAUBENSCHARNIERE
- (24) FIXIERUNGSSCHRAUBEN DER HAUBENSCHARNIERE
NETZTEIL (NICHT ABGEBILDET) *

Einleitung

Wir bedanken uns für den Kauf eines Plattenspielers von Pro-Ject Audio Systems. Das Gerät kann bei genauer Beachtung dieser Anleitung in kurzer Zeit Schritt für Schritt montiert und in Betrieb genommen werden. Verschaffen Sie sich zunächst an Hand der nebenstehenden Abbildungen und der folgenden Teileliste einen Überblick über alle Bedienelemente und Anschlussstellen. Die mit * bezeichneten Teile liegen unmontiert als Zubehör bei. Die erwähnten Abbildungen befinden sich teils im Bereich der entsprechenden Textpassagen und teils gesammelt auf dieser Seite. Der Plattenspieler wird ab Werk mit einem montierten

und justierten Tonabnehmer geliefert. ** Alle nachfolgend beschriebenen Montage- und Justagearbeiten für Tonabnehmer und Azimut gelten daher nur für die Neumontage eines Tonabnehmers.



Warnt vor einer Gefährdung des Benutzers, des Gerätes oder vor einer möglichen Fehlbedienung.



Besonders wichtiger Hinweis

Sicherheitshinweise

Verbinden Sie das Netzteil des Geräts nur dann mit einer Steckdose, wenn Sie sichergestellt haben, dass Ihre Netzspannung, der auf dem Steckernetzteil angegebenen Spannung entspricht.

Um in einer Gefahrensituation die Verbindung zum Stromnetz unterbrechen zu können, muss das Netzteil aus der Netzsteckdose gezogen werden. Stellen Sie einen ungehinderten Zugang zur Netzsteckdose sicher.



Greifen Sie das Netzkabel immer am Stecker. Ziehen Sie nicht am Kabel selbst. Fassen Sie das Netzteil und das Gerät niemals mit feuchten oder nassen Händen an.

Achten Sie darauf, dass keine Flüssigkeiten in das Gerät gelangen. Sorgen Sie dafür, dass keine Flüssigkeit auf das Gerät tropft bzw. gespritzt wird. Stellen Sie niemals Wasserbehälter (z.B. Vasen) oder brennende Gegenstände (z.B. Kerzen) auf oder neben das Gerät. Ein Betrieb in feuchter oder nasser Umgebung ist nicht zulässig.

Eine über den Kopf gezogene Plastiktüte führt schnell zum Erstickungstod. Bewahren Sie deshalb Plastiktüten immer außerhalb der Reichweite von Kindern auf.

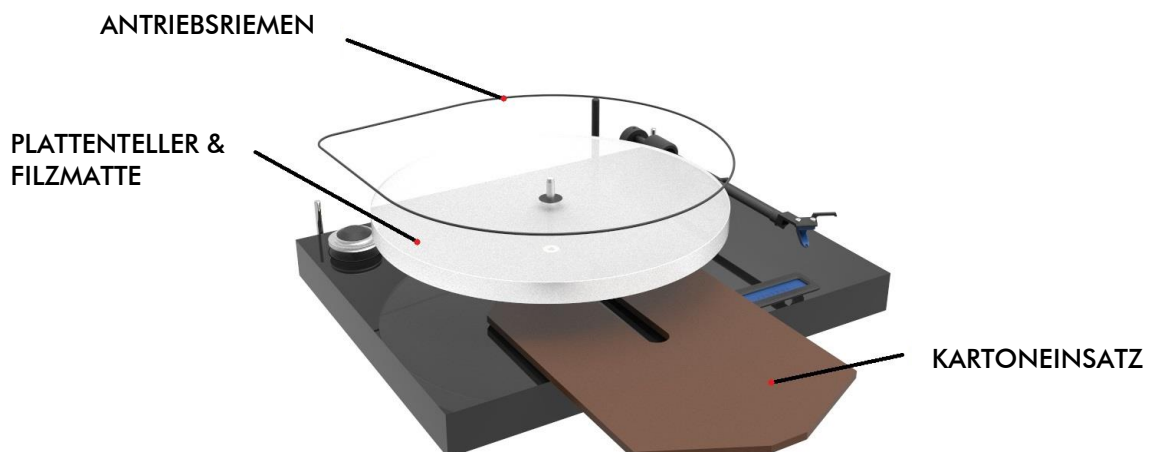
Nehmen Sie Anschlüsse und das Trennen von Anschlüssen nur bei vom Netz getrenntem Gerät vor!

Plattenteller und Antriebsriemen montieren

Stellen Sie den Plattenspieler auf den vorgesehenen waagerechten Betriebsplatz. Überprüfen und korrigieren Sie dies am besten mit Hilfe einer Wasserwaage. Entfernen Sie den Kartoneinsatz, der den Plattenteller für den Transport schützt.

Legen Sie den Antriebsriemen (6) um den Plattenteller (5) und für die Geschwindigkeit 33 U/min um die obere, kleine Riemenscheibe des Pulleys (7). Bedenken Sie, dass Handschweiß oder Fett die Funktion des Riemens (6) beeinträchtigen können. Benutzen Sie bitte ein sauberes Tuch oder ein Blatt Küchenpapier.

Legen Sie die Plattentellerauflage auf die Spindel des Plattentellers (5). Entfernen Sie die Transportsicherung des Tonarmrohres (9).



Legen Sie den Antriebsriemen nie auf lackierte Teile wie den Plattenteller oder das Chassis, da aus dem Gummi austretende Weichmacher die Oberfläche beschädigen können.



Verwahren Sie die Transportsicherung des Tonarmes in einem beschrifteten, verschlossenen Briefumschlag, und heben Sie diesen für einen späteren Transport oder Versand im Originalkarton auf.

Einstellung der Auflagekraft, Antiskating

Das Gegengewicht (8) und das Antiskating sind wie der Tonabnehmer bereits werksseitig vormontiert und für Tonabnehmer mit einem Gewicht von 3,5 - 5,5g voreingestellt. Es sind daher keine weiteren Einstellungen durchzuführen.

Im Falle, dass Sie die Auflagekraft verändern oder neu einstellen wollen, lesen Sie bitte die folgende Anleitung:

Entfernen Sie die Filzmatte und legen Sie die Tonarmwaage auf den Plattenteller. Um die Auflagekraft zu ändern, lösen Sie bitte die Madenschraube im Gegengewicht mit dem beigelegten Inbusschlüssel. Bewegen Sie vorsichtig das Gegengewicht auf dem Tonarmendstück, bis die Tonarmwaage bei der gewünschten Auflagekraft in der Waagerechten steht. Bewegen des Gegengewichts vom Tonabnehmer weg verringert die Auflagekraft, ein Annähern erhöht diese.

Abschließend fixieren Sie das Gegengewicht durch Anziehen der Madenschraube mit dem beigelegten Inbusschlüssel.



Anschlüsse



Take care to connect the left and right channels correctly. The right channel is usually marked red, the left channel black or white.

The red speaker terminals carry the positive signal (+), the black speaker terminals the negative signal (-). Make sure the polarity of the connection is correct at each end of the cables.

Anschluss der Lautsprecher

Die Anschlussbuchsen sind geeignet für Lautsprecherkabel mit 4mm Ø Bananensteckern, Kabelschuhen oder losen abisolierten Enden.

Variabler Ausgang (Line output)

Ein nachfolgender Verstärker oder aktive Lautsprecher können am **Var Out (17)** angeschlossen werden.

Fixierter Ausgang (Aufnahme Ausgang, Anschluss für Kopfhörerverstärker)

Fix Out (18) bietet eine Anschlussmöglichkeit für analoge Aufnahmegeräte oder Kopfhörerverstärker.

Phono output

Der Anschluss **Phono OUT (15)** dient zur Verbindung des Plattenspielers mit einem nachfolgenden Phonoverstärker.

Line input

Am Anschluss **Line In (16)** können Geräte wie CD-Player, Tuner oder TV Geräte hier angeschlossen werden.

Netzanschluss

Verbinden Sie den Stecker des Netzteils mit der mit **24V (21)** gekennzeichneten Buchse, bevor Sie das Netzkabel anschließen.

Ein- und Ausschalten des Plattenspielmotors

Der Kippschalter (1) auf der Unterseite schaltet den Motor ein oder aus.

Ein- und Ausschalten des Verstärkers

Der Kippschalter (2) auf der Unterseite schaltet die Stromversorgung des Verstärkers ein oder aus.

Bedienung des Geräts

Standby

Nachdem das Gerät mittels Schalter auf der Unterseite eingeschaltet wurde, drücken Sie bitte den Taster (4) für ca. 3 Sekunden, um einzuschalten. Um das Gerät wieder in den Standby-Modus zu schalten, drücken Sie bitte den Taster (4) erneut für ca. 3 Sekunden. Alternativ verwenden Sie bitte die Fernbedienung.



Es ist wichtig, das Gerät vorher in den Standby-Modus zu schalten, bevor es per Kippschalter komplett ausgeschaltet wird. Dies vermeidet eventuelle Störgeräusche im Ausschaltzeitpunkt.

Eingangswahl

Bei eingeschaltetem Gerät erfolgt die Eingangswahl durch Drücken des Eingangswahltasters (4). Die Eingänge werden in dieser Reihenfolge angewählt: BT > Plattenspieler > Line In. Der BT Eingang gibt ein kurzes Signal bei Auswahl an. Der gewählte Eingang wird im Display angezeigt.

Lautstärke

Die gewünschte Lautstärke wird durch Drehen des Knopfes eingestellt. Es stehen 33 Abstufungen (0-32) zur Verfügung, diese werden im Display angezeigt.

Remote control



Rote Taste Standby/Ein

Mute Stummschalten

Bass+ / Bass- / Treble+ / Treble- Klangregelung

Loudness Loudness Ein/Aus

BT/Turntable/Line direkte Eingangswahl

Volume+ / Volume- Lautstärkenregelung

BT Verbindung



Die BT Verbindung ist nur in Stellung „BT“ der Eingangswahl aktiv. Die Juke Box S2 speichert das zuletzt gepaarte Gerät und verbindet sich automatisch, falls dieses in Reichweite und aktiviert ist. Es wird kein Pairing-Code benötigt.



Nur eine aktive BT Verbindung ist möglich. Falls das Gerät in ihrem Smartphone, Tablet oder Notebook nicht auffindbar ist, vergewissern Sie sich, dass die Juke Box nicht anderweitig verbunden ist.

Der BT Eingang gibt zwei unterschiedliche Signale an die Lautsprecher ab:

- wenn der BT Eingang angewählt wird oder die Verbindung beendet wird
- wenn ein BT Gerät gefunden und verbunden wird

Pairing mit Android Geräten

Aktivieren Sie BT, rufen Sie die Einstellungen auf und suchen Sie nach neuen Geräten, „**Juke Box S2**“ sollte erscheinen. Koppeln Sie beide Geräte.

Pairing mit Apple Geräten

Aktivieren Sie BT, rufen Sie die Einstellungen auf, es wird automatisch nach neuen Geräten gesucht, „**Juke Box S2**“ sollte erscheinen. Koppeln Sie beide Geräte.

Montieren der Abdeckhaube

Stecken Sie die Haube vorsichtig auf die Haubenscharniere (23). Justieren Sie gegebenenfalls die Fixierungsschrauben vorsichtig (24), bis die Abdeckhaube bei jedem gewünschten Öffnungswinkel hält, aber sich dennoch leicht öffnen und schließen lässt.

Wechsel der Abspielgeschwindigkeit

Um die Abspielgeschwindigkeit auf 45 U/min zu wechseln, legen Sie den Riemen (6) auf den größeren Durchmesser des zweistufigen Antriebspulleys (7). Legen Sie den Riemen für eine Geschwindigkeit von 33 U/min auf den kleineren Durchmesser des Antriebspulleys.



Für detaillierte Produktinformationen besuchen Sie bitte unsere Pro-Ject Website www.project-audio.com.

Maintenance and cleaning

Das Gerät wird am besten mit einem Staubpinsel oder einem weichen, trockenen Tuch gereinigt und ist darüber hinaus bei sachgerechter Nutzung wartungsfrei. Montieren Sie den Nadelschutz, um einer eventuellen Beschädigung vorzubeugen.

Sollte das Gerät über einen längeren Zeitraum nicht in Betrieb sein, nehmen Sie bitte den Antriebsriemen ab um einem vorzeitigen Verschleiß des Riemens durch Dehnung vorzubeugen.



Trennen Sie das Gerät vor jeder Reinigung vom Stromnetz!

Montage und Anschluss des Tonabnehmers

** Sie können (alternativ zum montierten Tonabnehmer) jeden Tonabnehmer mit Halbzoll-Befestigung montieren.

Verschrauben Sie den Tonabnehmer (mit angebrachtem Nadelschutz) mit dem Tonabnehmerkopf (8). Ziehen Sie die Montageschrauben noch nicht fest.

Verbinden Sie den Tonabnehmer mit den Anschlussschuhen der Tonarminnenverkabelung wie folgt:

Weißes Kabel	Signal linker Kanal (L)
Rotes Kabel	Signal rechter Kanal (R)
Blaues Kabel	Signalmasse linker Kanal (LG)
Grünes Kabel	Signalmasse rechter Kanal (RG)

Nur eine genaue Justage des Tonabnehmers kann die hervorragenden Klangeigenschaften des Plattenspielers voll zur Geltung bringen. Zum Einstellen des Tonabnehmers ist ein geeignetes Einstellwerkzeug wie z.B. eine Justagelehre notwendig. Sollte Ihnen das Justieren des Tonabnehmers zu schwierig erscheinen, wird Ihnen Ihr Fachhändler sicherlich behilflich sein.

Tipps und Hinweise

Das Laufwerk sollte auf einer möglichst resonanzfreien Unterlage (z. B. Multiplex-Platte, Holz) aufgestellt werden.

Technische Daten Pro-Ject Jukebox S2 / Pro-Ject 8.6 E

Laufwerk

Geschwindigkeiten	33/45 U/min
Drehzahlabweichung	33: $\pm 0,80\%$ 45: $\pm 0,70\%$
Drehzahlschwankungen	33: $\pm 0,29\%$ 45: $\pm 0,27\%$
Signal- Geräuschabstand	65dB
Eff. Masse des Tonarmes	8,0g
Eff. Länge des Tonarmes	8,6" (218,5mm)
Überhang	22,0mm

Verstärker

Ausgangsleistung	2 x 50W an 4 Ohm
Signal- Geräuschabstand	75dB
Lautstärkenregelung	32 stufig
Klirrfaktor	0,5% bei 1kHz, RL = 8 ohms, P = 1W
Übersprechen	-80 dB
Phonoverstärker	Moving Magnet (MM)
Phono Verstärkung:	43dB
Line Eingang	2 Paar RCA
Verstärkungsfaktor	32 dB
BT-Version	2.1 + EDR
Höhenregelung	+ - 12dB
Tiefenregelung	+ - 12dB

Allgemein

Ersatzbatterie für Fernbedienung	2 x AAA
Leistungsaufnahme	4,5W
Externes Netzteil	24V/4A DC
Abmessungen B x H x T	415 x 118 x 334mm
Gewicht	5,0kg
Verpackungsabmessungen B x H x T	488 x 235 x 393mm
Gewicht inkl. Verpackung	7kg

Mögliche Bedienfehler und Störungen

Plattenspieler von Pro-Ject Audio Systems werden mit größter Sorgfalt gefertigt und unterliegen ständigen Kontrollen. Störungen, die bei allen technischen Geräten nie ganz auszuschließen sind, liegen nicht immer an Material- oder Fertigungsfehlern. Sie können auch durch Bedienfehler oder andere ungünstige Umstände auftreten. Nachstehend führen wir die häufigsten Fehlersymptome auf:

Der Plattenteller dreht sich nicht, wenn das Gerät eingeschaltet wird

- Das Gerät ist nicht an das Stromnetz angeschlossen oder die Steckdose führt keine Netzspannung.
- Der Antriebsriemen ist nicht richtig aufgelegt oder abgefallen.

Kein Signal auf einem oder beiden Kanälen

- Die Signalverbindung an folgenden Stellen der Anlage (x / y) ist bedingt durch nicht korrekt aufgesetzten Steckern, einen Kabelbruch oder durch eine fehlerhafte Lötstelle an den Steckern unterbrochen:
Tonabnehmer / Anschlusschuhe der Tonarm-Innenverkabelung.
Phonokabel / Phonoeingang des Verstärkers.
Externer Phono-Vorverstärker / hierfür belegter Hochpegeleingang des Verstärkers.
- Der Eingangswahlschalter steht in einer falschen Position.
- Der Verstärker ist nicht eingeschaltet oder defekt.

Sehr leises Signal auf beiden Kanälen

- Das Phonokabel ist an einem Hochpegeleingang des Verstärkers wie z.B. TAPE, AUX, DAT oder VIDEO, angeschlossen.

Starkes Brummen bei der Wiedergabe

- Der / die Kabelschuh(e) der Masseleitung, der Massekontakt eines der RCA/Cinch-Stecker des Phonokabels hat / haben keinen Kontakt.
- Einer oder beide der Masse führenden Anschlusschuhe am Tonabnehmer hat / haben keinen Kontakt.

Jaulende Tonwiedergabe auf beiden Kanälen

- Der Antriebsriemen ist defekt oder verschmutzt.
- Das Tellerlager ist verschmutzt oder verharzt.

Im Servicefall

Haben Sie einen Fehler trotz Beachtung obiger Hinweise nicht beheben oder bestimmen können, fragen Sie zunächst Ihren Fachhändler um Rat. Erst wenn der Fehler dort bestätigt wird und nicht behoben werden kann, senden Sie das Gerät bitte an die für Ihr Land zuständige Vertretung:

Audio Trade GmbH
Schenkendorfstraße 29
D-45472 Mülheim an der Ruhr
Tel.: 0208-882 660
Fax: 0208-882 66 66
E-Mail: service@audiotra.de
Internet: www.audiotra.de

Audio Tuning GmbH
Margaretenstraße 98
A-1050 Wien
Tel.: 01-544 85 80
E-Mail: service@audiotuning.at
Internet: www.audiotuning.com

Marlex Audiophile Produkte
Stampfenbachstraße 40
CH-8006 Zürich
Tel.: 044-350 49 35
Fax: 044-350 49 35
E-Mail: mail@marlex.ch
Internet: www.marlex.ch

Wir empfehlen Ihnen den Originalkarton aufzubewahren, um jederzeit einen sicheren Transport Ihres Gerätes zu gewährleisten. Nur bei Plattenspielern, die uns im Originalkarton zugehen, werden Garantieleistungen erbracht.

Verpacken Sie bitte vor jedem Transport alle Einzelteile gemäß der auf der letzten Seite der Bedienanleitung befindlichen Zeichnung. Der Plattenspieler muss mit montierten Transportsicherungen für das Tonarmrohr (66) und angebrachtem Nadelschutz versandt werden.

Copyright

Pro-Ject Audio Systems ist eine eingetragene Handelsmarke von H. Lichtenegger.

Pro-Ject Audio Systems
Copyright © 2018. Alle Rechte vorbehalten.

Die veröffentlichten Informationen entsprechen dem Stand der Entwicklung zum Zeitpunkt der Drucklegung. Technische Änderungen bleiben vorbehalten und fließen ohne weitere Nachricht in die Produktion ein.

