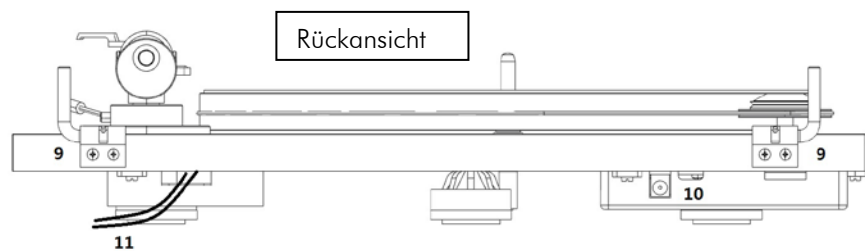
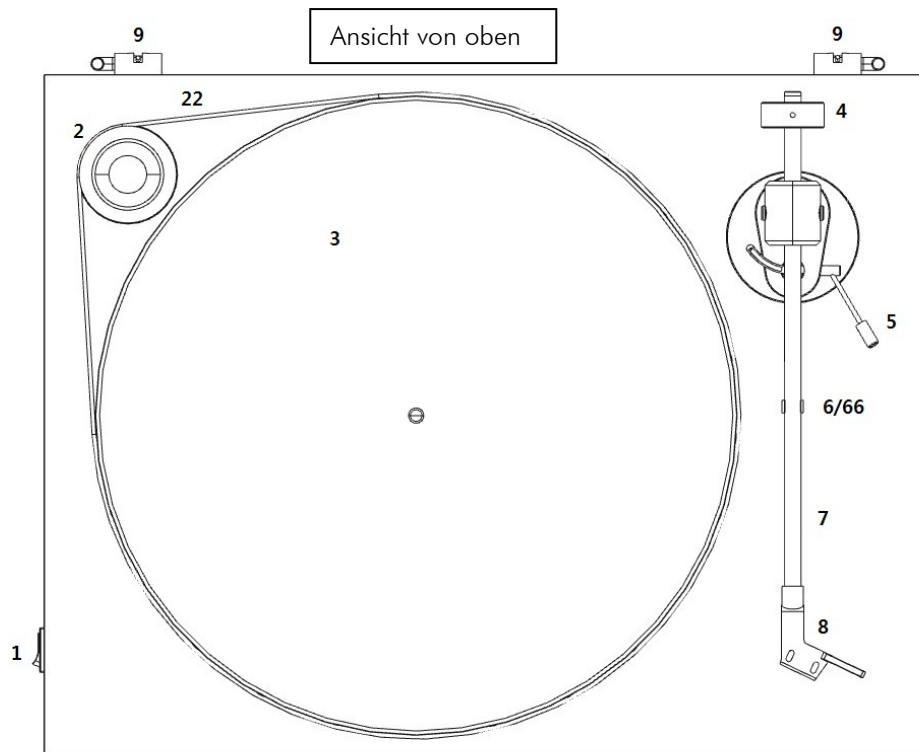




BEDIENUNGSANLEITUNG
Pro-Ject Primary



Bedienelemente, Eigenschaften und Anschluss

- 1 Start/Stopp Schalter
- 2/22 2-stufiges Pulley und Antriebsriemen *
- 3 Plattenteller mit Filzmatte *
- 4 Tonarmgegengewicht
- 5 Tonarmlifthebel
- 6/66 Tonarmstütze und Sicherung für das Tonarmrohr
- 7 Tonarmrohr
- 8 Headshell (Tonabnehmerkopf) mit Griff und moniertem Ortofon OM 5E Tonabnehmer
- 9 Phonokabel
- 10 Netzteilbuchse
Netzteil (nicht abgebildet) *
- Sechskant Inbusschlüssel (nicht abgebildet) *

Pro-Ject Primary

Einleitung

Wir bedanken uns für den Kauf eines Plattenspielers von Pro-Ject Audio Systems.

Das Gerät kann in kurzer Zeit bei genauer Beachtung dieser Anleitung Schritt für Schritt montiert und in Betrieb genommen werden.

Verschaffen Sie sich zunächst an Hand der nebenstehenden Abbildungen und der folgenden Teileliste einen Überblick über alle Bedienelemente und Anschlussstellen. Die mit * bezeichneten Teile liegen unmontiert als Zubehör bei. Die erwähnten Abbildungen befinden sich teils im Bereich der entsprechenden Textpassagen und teils gesammelt auf Seite 2.

Der Plattenspieler wird ab Werk mit einem montierten und justierten Tonabnehmer geliefert.

** Alle nachfolgend beschriebenen Montage- und Justagearbeiten für Tonabnehmer gelten daher nur bei Demontage des eingebauten und nachfolgender Montage eines anderen Tonabnehmers.



Warnet vor einer Gefährdung des Benutzers, des Gerätes oder vor einer möglichen Fehlbedienung.



Besonders wichtiger Hinweis

Sicherheitshinweise

Verbinden Sie das Steckernetzteil des Geräts nur dann mit einer Steckdose, wenn Sie sichergestellt haben, dass Ihre Netzspannung, der auf dem Steckernetzteil angegebenen Spannung entspricht.

Um in einer Gefahrensituation die Verbindung zum Stromnetz unterbrechen zu können, muss das Steckernetzteil aus der Netzsteckdose gezogen werden. Stellen Sie einen ungehinderten Zugang zur Netzsteckdose sicher.



Greifen Sie das Steckernetzteil immer am Gehäuse. Ziehen Sie nicht am Kabel selbst. Fassen Sie das Steckernetzteil und das Gerät niemals mit feuchten oder nassen Händen an.

Achten Sie darauf, dass keine Flüssigkeiten in das Gerät gelangen. Sorgen Sie dafür, dass keine Flüssigkeit auf das Gerät tropft bzw. gespritzt wird. Stellen Sie niemals Wasserbehälter (z.B. Vasen) oder brennende Gegenstände (z.B. Kerzen) auf oder neben das Gerät. Ein Betrieb in feuchter oder nasser Umgebung ist nicht zulässig.

Eine über den Kopf gezogene Plastiktüte führt schnell zum Erstickungstod. Bewahren Sie deshalb Plastiktüten immer außerhalb der Reichweite von Kindern auf.

Aufbau des Gerätes

Stellen Sie den Plattenspieler auf den vorgesehenen waagerechten Betriebsplatz. Überprüfen und korrigieren Sie dies am besten mit Hilfe einer Wasserwaage.

Legen Sie den Antriebsriemen (22) um den Plattenteller (3) und (für die Geschwindigkeit 33 U/Min) um die obere, kleine Riemenscheibe des Pulley (2). Bedenken Sie, dass Handschweiß oder Fett die Funktion des Riemens (22) beeinträchtigen können. Benutzen Sie bitte ein sauberes Tuch oder ein Blatt Küchenpapier.

Für die Geschwindigkeit 45 U/Min legen Sie den Antriebsriemen (22) auf die untere, große Riemenscheibe um.

Legen Sie die Plattentellerauflage auf die Spindel des Plattentellers (3). Entfernen Sie die Transportsicherung (66) des Tonarmrohres (7).



Legen Sie den Antriebsriemen nie auf lackierte Teile wie den Plattenteller oder das Chassis, da aus dem Gummi austretende Weichmacher die Oberfläche beschädigen können.



Verwahren Sie die Transportsicherungen (66) des Tonarmrohres in einem beschrifteten, verschlossenen Briefumschlag, und heben Sie diesen für einen späteren Transport oder Versand im Originalkarton auf.

Tipps und Hinweise

Das Laufwerk sollte auf einer möglichst resonanzfreien Unterlage (z. B. Multiplex-Platte, Holz) aufgestellt werden.

Einstellung der Auflagekraft, Antiskating

Das Tonabnehmergegengewicht (4) und das Antiskating sind genau wie der Tonabnehmer bereits werksseitig vormontiert und für Tonabnehmer mit einem Gewicht von 3,5 - 5,5g voreingestellt. Es sind daher keine weiteren Einstellungen durchzuführen.

Anschluss an den Verstärker

Schließen Sie das Phonokabel (9) des Plattenspielers an die mit **Phono** bezeichneten Eingangsbuchsen auf der Rückseite des Verstärkers an. Der rote Stecker des Kabels führt das Signal des rechten Kanals, der weiße Stecker das Signal des linken Kanals. Verbinden Sie den Kabelschuh der Masseleitung mit dem Masseanschluss des Verstärkers.



*Der Abschlusswiderstand für den ab Werk verbauten Tonabnehmer ist **47kOhm – Phono MM.***

Verfügt Ihr Verstärker über keinen Phonoingang, benötigen Sie einen separaten Phono-Vorverstärker. Phono-Vorverstärker von Pro-Ject Audio Systems finden Sie im Internet unter:

www.project-audio.com .

Netzanschluss

Verbinden Sie das beiliegende Netzteil zuerst mit der Netzteilbuchse (10) und anschließend mit dem Stromnetz.

Aufsetzen der Staubschutzhaube

Setzen Sie die Staubschutzhaube auf die Scharniere, und stellen Sie durch Anziehen der Schrauben (9) die Haltekraft der Scharniere ein.

Abspielen von Schallplatten

Entfernen Sie den Nadelschutz des Tonabnehmers. Betätigen des Start/Stop-Schalters (1) startet und stoppt den Antriebsmotor des Plattentellers. Führen Sie den Tonabnehmerkopf (8) zum Anfang der Schallplatte. Bewegen Sie den Lifthebel (5) nach unten. Stellen Sie am Verstärker die gewünschte Lautstärke ein.



*Der Eingangswahlschalter des Verstärkers muss auf **Phono** gestellt sein. Eine eventuell vorhandene **Tape-Monitor-Funktion** darf nur bei laufendem Aufnahmegerät aktiviert sein.*

Wechseln der Abspielgeschwindigkeit

Zum Abspielen von Schallplatten mit 45 U/Min legen Sie den Antriebsriemen (22) auf die untere, große Riemenscheibe des Pulley (2). Manche Single-Schallplatten mit 45 U/Min benötigen einen Zentrieradapter.



Mit einer Pro-Ject Speed Box erfolgt das Umschalten zwischen 33 U/Min und 45 U/Min elektronisch. Das manuelle Umlegen des Antriebsriemens entfällt.

Nähere Informationen zu den Speed Box Modellen finden Sie im Internet unter:

www.project-audio.com.

Reinigung und Wartung

Das Gerät wird mit einem Staubpinsel gereinigt und ist darüber hinaus bei sachgerechter Nutzung wartungsfrei. Sollte das Gerät über einen längeren Zeitraum nicht in Betrieb sein, nehmen Sie bitte den Antriebsriemen ab um einem vorzeitigen Verschleiß des Riemens durch Dehnung vorzubeugen.



Trennen Sie das Gerät vor jeder Reinigung vom Stromnetz!

Montage und Anschluss eines Tonabnehmers

** Sie können (alternativ zum montierten Tonabnehmer) auch andere Tonabnehmer mit Halbzoll-Befestigung montieren. Bitte beachten Sie das passende Tonabnehmergewicht, da dieser Tonarmspezial für leichte Tonabnehmer, wie beispielsweise die OM-Serie, geeignet ist.

Verschrauben Sie den Tonabnehmer (mit angebrachtem Nadelschutz) mit dem Tonabnehmerkopf (11). Ziehen Sie die Montageschrauben noch nicht fest.

Verbinden Sie den Tonabnehmer mit den Anschlussschuhen der Tonarminnenverkabelung wie folgt:

Weißes Kabel	Signal linker Kanal (L)
Rotes Kabel	Signal rechter Kanal (R)
Blaues Kabel	Signalmasse linker Kanal (LG)
Grünes Kabel	Signalmasse rechter Kanal (RG)

Nur eine genaue Justage des Tonabnehmers kann die hervorragenden Klangeigenschaften des Plattenspielers voll zur Geltung bringen. Zum Einstellen des Tonabnehmers ist ein geeignetes Einstellwerkzeug wie z.B. eine Justagelehre notwendig. Sollte Ihnen das Justieren des Tonabnehmers zu schwierig erscheinen, wird Ihnen Ihr Fachhändler sicherlich behilflich sein.

Austausch des Nadeleinschubs

Bei Beschädigung oder Verschleiß des Abtastdiamanten muss der Nadeleinschub ersetzt werden. Ein defekter Abtastdiamant zerstört die Rillen der Schallplatte.

Die Nadelschutzkappe des Tonabnehmers muss vor dem Austauschen des Nadeleinschubs abgenommen werden. Ziehen Sie den Nadeleinschub des Tonabnehmers (8) nach vorne ab, und stecken Sie den Ersatz-Nadeleinschub auf den Tonabnehmer (8).



Nadeleinschub: Ortofon Stylus OM 5E

Technische Daten Pro-Ject Primary / Pro-Ject 8.6 UP

Geschwindigkeiten	33/45 U/Min
Drehzahlabweichung	33: 0,80% 45: 0,70%
Drehzahlschwankungen	33: 0,29% 45: 0,27%
Rumpeln	65dB
Eff. Masse des Tonarmes	8,0g
Eff. Länge des Tonarmes	8,6" (218,5mm)
Überhang	22,0mm
Leistungsaufnahme	4W
Betriebsspannung Plattenspieler	15V DC
Betriebsspannung externes Netzteil	100-240V, 50Hz/60Hz (Ausgang 15V/500mA DC)
Maße (B x H x T)	420 x 112 x 330mm
Gewicht	4,0kg

Technische Daten MM-Tonabnehmer Ortofon OM 5E

Frequenzbereich	20-25.000Hz
Übersprechdämpfung	22dB/1kHz
Ausgangsspannung	4mV
Empfohlener Abschlusswiderstand	47kOhm – Verstärkeranschluss Phono MM
Nadelnachgiebigkeit/Diamant	20µm/mN – elliptisch
Empfohlene Auflagekraft	17,5mN
Gewicht	5g

Mögliche Bedienfehler und Störungen

Plattenspieler von Pro-Ject Audio Systems werden mit größter Sorgfalt gefertigt und unterliegen ständigen Kontrollen. Störungen, die bei allen technischen Geräten nie ganz auszuschließen sind, liegen nicht immer an Material- oder Fertigungsfehlern. Sie können auch durch Bedienfehler oder andere ungünstige Umstände auftreten. Nachstehend führen wir die häufigsten Fehlersymptome auf:

Der Plattenteller dreht sich nicht, wenn das Gerät eingeschaltet wird

- Das Gerät ist nicht an das Stromnetz angeschlossen oder die Steckdose führt keine Netzspannung.
- Der Antriebsriemen ist nicht richtig aufgelegt oder abgefallen.

Kein Signal auf einem oder beiden Kanälen

- Die Signalverbindung an folgenden Stellen der Anlage (x / y) ist bedingt durch nicht korrekt aufgesetzten Steckern, einen Kabelbruch oder durch eine fehlerhafte Lötstelle an den Steckern unterbrochen:
Tonabnehmer / Anschlusschuhe der Tonarm-Innenverkabelung.
Phonokabel / Phonoeingang des Verstärkers.
Externer Phono-Vorverstärker / hierfür belegter Hochpegeleingang des Verstärkers.
- Der Eingangswahlschalter steht in einer falschen Position.
- Der Verstärker ist nicht eingeschaltet oder defekt.

Sehr leises Signal auf beiden Kanälen

- Das Phonokabel ist an einem Hochpegeleingang des Verstärkers wie z.B. TAPE, AUX, DAT oder VIDEO, angeschlossen.

Starkes Brummen bei der Wiedergabe

- Der / die Kabelschuh(e) der Masseleitung, der Massekontakt eines der RCA/Cinch-Stecker des Phonokabels hat / haben keinen Kontakt.
- Einer oder beide der Masse führenden Anschlusschuhe am Tonabnehmer hat / haben keinen Kontakt.

Jaulende Tonwiedergabe auf beiden Kanälen

- Der Antriebsriemen ist defekt oder verschmutzt.
- Das Tellerlager ist verschmutzt oder verharzt.

Im Servicefall

Haben Sie einen Fehler trotz Beachtung obiger Hinweise nicht beheben oder bestimmen können, fragen Sie zunächst Ihren Fachhändler um Rat. Erst wenn der Fehler dort bestätigt wird und nicht behoben werden kann, senden Sie das Gerät bitte an die für Ihr Land zuständige Vertretung:

Audio Trade GmbH
Schenkendorfstraße 29
D-45472 Mülheim an der Ruhr
Tel.: 0208-882 660
Fax: 0208-882 66 66
E-Mail: service@audiotra.de
Internet: www.audiotra.de

Audio Tuning GmbH
Margaretenstraße 98
A-1050 Wien
Tel.: 01-544 85 80
E-Mail: service@audiotuning.at
Internet: www.audiotuning.com

Marlex Audiophile Produkte
Stampferbacherstraße 40
CH-8006 Zürich
Tel.: 044-350 49 35
Fax: 044-350 49 35
E-Mail: mail@marlex.ch
Internet: www.marlex.ch

Wir empfehlen Ihnen den Originalkarton aufzubewahren, um jederzeit einen sicheren Transport Ihres Gerätes zu gewährleisten. Nur bei Plattenspielern, die uns im Originalkarton zugehen, werden Garantieleistungen erbracht.

Verpacken Sie bitte vor jedem Transport alle Einzelteile gemäß der auf der letzten Seite der Bedienanleitung befindlichen Zeichnung. Der Plattenspieler muss mit montierten Transportsicherungen für das Tonarmrohr (66) und angebrachtem Nadelschutz versandt werden.

Copyright

Pro-Ject Audio Systems © 2015, alle Rechte vorbehalten. Die veröffentlichten Informationen entsprechen dem Stand der Entwicklung zum Zeitpunkt der Drucklegung. Technische Änderungen bleiben vorbehalten und fließen ohne weitere Nachricht in die Produktion ein.



Soll dieses Gerät nicht mehr genutzt und entsorgt werden, so nutzen Sie in Deutschland und Österreich die hierfür eingerichteten kommunalen Abgabestellen. In Deutschland können Sie auch den individuellen Entsorgungsservice des Vertriebs nutzen, In der Schweiz kann das Gerät bei einem beliebigen Elektro-/TV-Einzelhändler zur Entsorgung abgegeben werden.

